

COMUNE di CASOLE D'ELSA

Progetto preliminare di riqualificazione ed efficientamento degli impianti di pubblica illuminazione degli abitati del comune di Casole d'Elsa (SI)

Committenza: Amministrazione comunale di Casole d'Elsa

ELABORATO

18

11001

Schema quadro elettrico

ELENCO ELABORATI:

	Rev.	Data
1 Relazione generale e quadro economico	5	15/10/2011
2 Relazione tecnica	5	15/10/2011
3 Classificazione delle strade	5	15/10/2011
4 Censimento impianti	5	15/10/2011
5 Computo metrico estimativo	5	15/10/2011
6 Elenco prezzi unitari	5	15/10/2011
7 Cartografia generale	5	15/10/2011
8 Planimetria Casole paese	5	15/10/2011
9 Planimetria Zona Orli	5	15/10/2011
10 Planimetria Zona Il Piano	5	15/10/2011
11 Planimetria Zona Corsina	5	15/10/2011
12 Planimetria Zona Il Merlo	5	15/10/2011
13 Planimetria Zona Cavallano	5	15/10/2011
14 Planimetria Zona Pievescola	5	15/10/2011
15 Planimetria Zona Mensano	5	15/10/2011
16 Planimetria Zona Monteguidi	5	15/10/2011
17 Planimetria Zona Lucciana	5	15/10/2011
18 Schema quadro elettrico (Tipico)	5	15/10/2011
19 Layout rete di controllo	5	15/10/2011

IL PROGETTISTA: Dott. Ing. Stefano Sgherri

Timbro e firma

Studio d'Ingegneria Associato Dott. Ingg. Roberto e Stefano Sgherri
Via Piave n°48, 58100 Grosseto Tel.0564/411322, Fax.0564/426421



NUMERO DI REELEM. APPARECCHIATURA/PROGETTO
NOME PROGETTO

IMPIANTO A MONTE
Fornitura ENEL

VALORE DI I.cto PRESUNTA
SUL QUADRO (KA)

TENSIONE 400 (V)

FREQUENZA 50 (Hz)

SIST. DI NEUTRO TT

DENOMINAZIONE DEL QUADRO
Quadro illuminazione

IP 44 QUADRO TIPO ANS

NORME DI RIFERIMENTO
INT. SCATOLARI CEI EN 60947-2
INT. MODULARI CEI EN 60947-2
CARPENTERIA CEI EN 60439-1

DIMENSIONAMENTO BARRE
I_n = (A) I_{cc} = (kg)

PE

PE

PE

PE

PE

PE

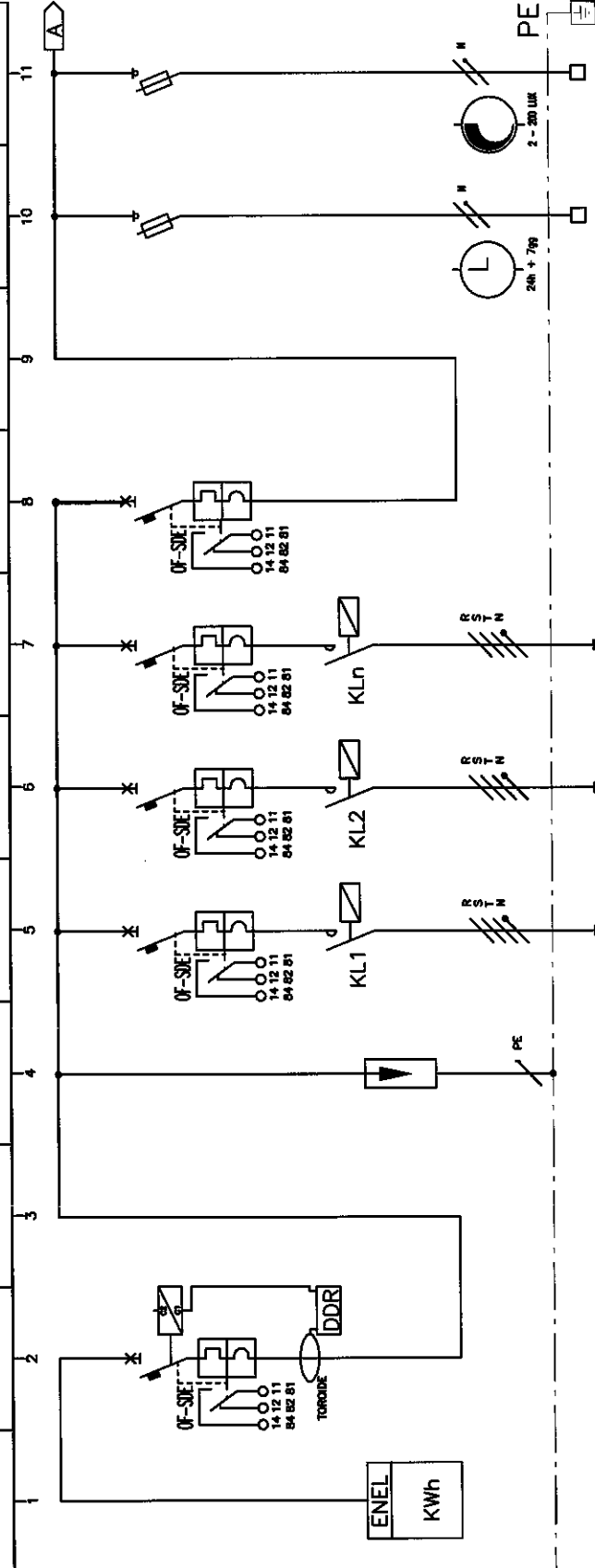
PE

PE

PE

PE

PE

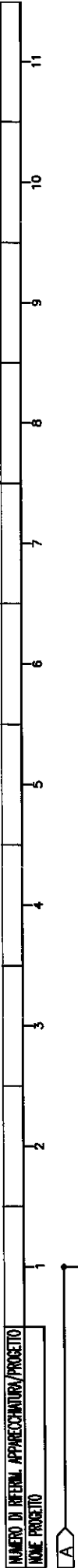


DESCRIZIONE DEL CIRCUITO	Generale	Generale linea 1	Generale linea 2	Generale linea n	Generale ausiliari	Sezionatore Orologio	Sezionatore Orologio Crepuscolare
TIPO							
P.D.I. (KA)	15	6	6	6	6		
N. POLI x In (A)	4x32	4x16	4x16	4x16	2x10		
CURVA / SGANCIAT.	C	C	C	C	C		
SOGLIA I _{sth} (A)							
SOGLIA I _{rm} (A)							
SOGLIA I _d (A)							
DIFFERENZIALE	REGOLABILE						
RITARDO (ms)	REGOLABILE						
CLASSE	A						
CONTATTORE 0 TIPO		230	230	230			
RELE PASSO-PASSO		4x40	4x40	4x40			
N. POLI x In (A)							
TIPO							
N. POLI x In (A)							
ALITRE APPARECCHIATURE	Scaricatori sovratensione	FG7	FG7	FG7			
TIPO							
FRANZIONE E SEZIONE (mm ²)							
LUNGHEZZA (m)							
I _b (A)							
I _z (A)							
Un (V)		400	400	400			
P _n (kW)							
I _{cc} INT. FINE LINEA (kA)							
Dv%							
AUSILIARI ELETTRICI	Scatto relè	Scatto relè	Scatto relè	Scatto relè	Scatto relè crepuscolare-orologio		
NOTE							

CLIENTE : Amministrazione Comunale di Casole d'Elsa

Studio d'Ingegneria Associato
Dott. Ingg. Roberto e Stefano Sgheri
Via Piave 48 Grosseto
tel. 0564/411322 fax. 0564/426421

DATA 4/5/2011 PAG. 1 DI 3 Ed. 1
Disegnatore : Ing. Giuseppe Mulin File: Schemaquadro
TAVOLA 1



NUMERO DI RIFERIM. APPARECCHIATURA/PROGETTO
 NOME PROGETTO

IMPIANTO A MONTE
 Fornitura ENEL

VALORE DI I.c.to PRESUNTA
 SUL QUADRO (KA)

TENSIONE 400 (V)

FREQUENZA 50 (Hz)

SIST. DI NEUTRO TT

DENOMINAZIONE DEL QUADRO
 Quadro illuminazione

IP 44 QUADRO TIPO ANS

NORME DI RIFERIMENTO
 INT. SCATOLATI CEI EN 60947-2
 INT. MODULARI CEI EN 60947-2

CARPENTERIA CEI EN 60439-1

DIMENSIONAMENTO BARRE
 In= (A) Icc= (kg)



NUMERAZIONE CIRCUITO	DESCRIZIONE DEL CIRCUITO	Sezionatore	Telecontrollo																
	TIPO																		
	P.D.I. (KA)																		
	N. POLI x In (A)																		
	INTERRUTTORE CURVA / SGANCIAT.																		
	SOGLIA I _{rh} (A)																		
	SOGLIA I _{rm} (A)																		
	SOGLIA I _d (A)																		
	DIFFERENZIALE RITARDO (ms)																		
	CLASSE																		
	CONTATTORE O TIPO																		
	ROLE PASSO-PASSO N. POLI x In (A)																		
	TIPO SOGLIA I _{rh} (A)																		
	FUSIBILE N. POLI x In (A)																		
	ALTRE APPARECCHIATURE TIPO																		
	CONDUTTORE TIPO																		
	FRANZIONE E SEZIONE (mm ²)																		
	LUNGHEZZA (m) POSA																		
	I _b (A)																		
	I _z (A)																		
	U _n (V)																		
	I _{cc} (A) I _{nc} (kVA) Dv%																		
	AUSILIARI ELETTRICI																		
	NOTE																		

SCHEMA FUNZIONALE CIRCUITI AUSILIARI E DI COMANDO

IMPIANTO A MONTE Fornitura ENEL	
VALORE DI I.cto PRESUNTA SUL QUADRO (KA)	400
TENSIONE (V)	400
FREQUENZA (Hz)	50
SIST. DI NEUTRO	TT
DENOMINAZIONE DEL QUADRO Quadro illuminazione	
IP 44 CARPENTERIA TIPO ANSI	
NORME DI RIFERIMENTO INT. SCATOLARI CEI EN 60947-2 INT. MODULARI CEI EN 60898 CARPENTERIA CEI EN 60947-2 DIMENSIONAMENTO BARRE (I _n)= (A) I _{cc} = (kg)	

220V c.a.
 ALIMENTAZIONE DAL
 CIRCUITO N. AUX

