



COMUNE DI CASOLE D'ELSA

PROVINCIA di SIENA

Comune di Casole d'Elsa - Piazza Luchetti, 1 - Tel. 0577 - 949711 - Fax 0577 - 949740 - Email: comune@casole.it - Web: www.casole.it

Progetto per la realizzazione di un'area giochi e sportiva

in loc. Il Merlo - Casole d'Elsa

COMMITTENTE
Amm.ne Comunale di Casole d'Elsa

PROGETTO ARCHITETTONICO
Uff. Tecnico Comunale

TIMBRI

PROGETTO STRUTTURALE

AR E Parete Arrampicata Free Climbing

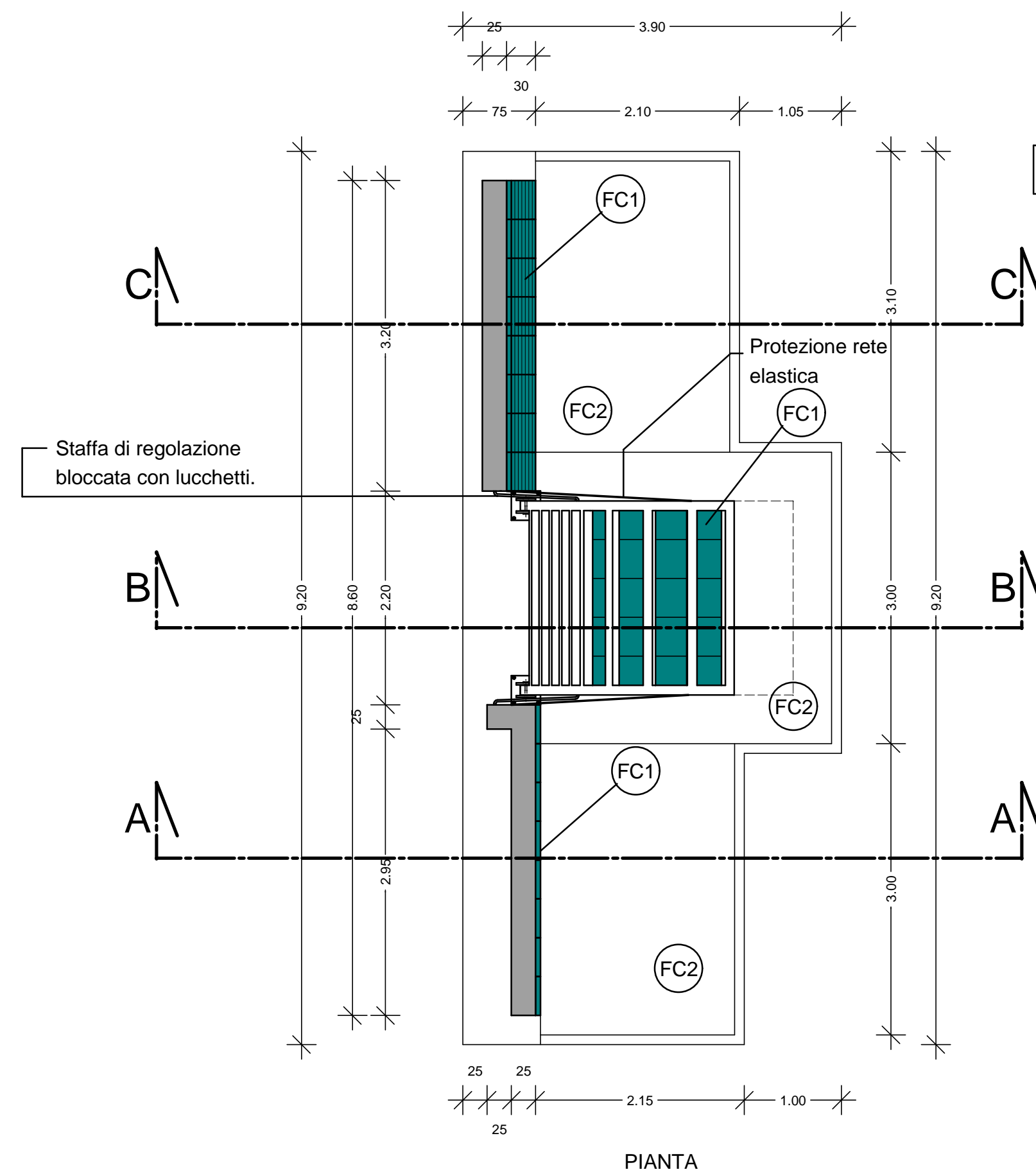
Progetto Esecutivo

003 A PIANTA e SEZIONI

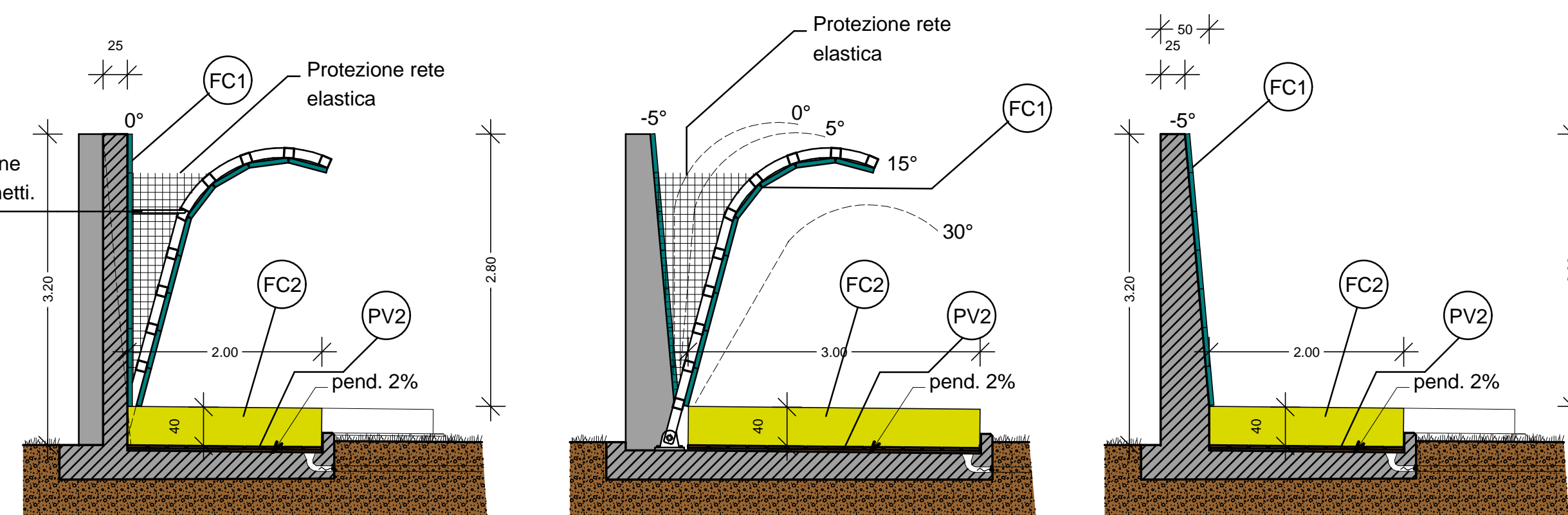
FILE: T03_ParPFC_13071.1.pdf

Rapp. 1:50

Luglio 2011



PARETI A PANNELLI BOULDER
DOTATI DI PRESE NELLA MISURA NON INFERIORE A n. 9/mq.



PARETE A (90°) H.2.80 (mt.2 cad.libera)

PARETE B (90°/120° regolabile) H.2.80/2.00 (mt.2 cad .libera)

PARETE C (85°) H.2.80 (mt.2 cad.libera)

SEZ. A-A

SEZ. B-B

SEZ. C-C

PROGETTO REDATTO SECONDO LA NORMA SVIZZERA SN EN 15572 "Strutture artificiali per scalate"

FC1 - Pannelli d'Arrampicata in Plastica Riciclata norma
EU EN 12572, dim. 40x40 cm.



FC2 - Tappeti morbidi conformi alla norma Svizzera SN
EN 12503 "Materassi per lo sport" tipo OUTDOOR
h.40 cm. comunque certificati per cadute libere mt.2.00